

JB

中华人民共和国机械行业标准

JB/T 9239—1999

工业热电偶、热电阻用陶瓷接线板

Wiring plank of ceramics for industrial thermocouple
and resistance temperature sensor

1999 - 08 - 06 发布

2000 - 01 - 01 实施

国家机械工业局 发布

前 言

本标准是对 ZB N11 009—88《工业热电偶、热电阻用陶瓷接线板》的修订。

本标准与 ZB N11 009—88 在主要技术内容上没有差异,仅对原标准作了编辑性修改。

本标准自实施之日起代替 ZB N11 009—88。

本标准的附录 A 是标准的附录,附录 B 是提示的附录。

本标准由全国工业过程测量和控制标准化技术委员会提出并归口。

本标准主要起草单位:湖州自动化仪表厂。

Wiring plank of ceramics for industrial thermocouple
and resistance temperature sensor

1 范围

本标准规定了工业热电偶、热电阻和铠装热电偶用陶瓷接线板(以下简称接线板)的分类、型式、尺寸、产品代号、技术要求、试验方法、检验规则、包装运输和贮存。

本标准适用于工业热电偶、热电阻和铠装热电偶用接线板。

2 引用标准

下列标准所包含的条文,通过在本标准中引用而构成为本标准的条文。本标准出版时,所示版本均为有效。所有标准都会被修订,使用本标准的各方应探讨使用下列标准最新版本的可能性。

GB/T 2828—1987 逐批检查计数抽样程序及抽样表(适用于连续批的检查)

GB/T 2829—1987 周期检查计数抽样程序及抽样表(适用于生产过程稳定性的检查)

GB/T 4069—1983 电子陶瓷零件公差

GB/T 14691—1993 技术制图 字体

JB/T 9329—1999 仪器仪表运输、运输贮存基本环境条件及试验方法

3 分类、型式、尺寸和产品代号

3.1 分类

接线板按材质分为:

a) 粘土质 由粘土、长石和石英等原料配制的,氧化铝含量在 30% ~ 40% 的硅酸盐制品 ($K_2O - Al_2O_3 - SiO_2$), 材质代号为 CT₃。

b) 滑石质 氧化镁含量在 30% ~ 35% 镁硅酸盐为主晶相的瓷 ($MgO - Al_2O_3 - SiO_2$), 材质代号为 H₃。

注:未列入本标准的其它陶瓷材质,由用户和制造厂商定,其余要求应符合本标准的规定。

3.2 型式、尺寸和产品代号

3.2.1 型式和尺寸

型式、型式代号和尺寸见附录 A(标准的附录)中图 A1 ~ 图 A8, 图中未注公差处应符合 GB/T 4069 中表 1 内 9 级公差,并规定:

a) 孔公差取单向极限偏差,上偏差取正值;

b) 轴公差取单向极限偏差,下偏差取负值;

c) 图中“+”,“-”,“A”,“B”,“C”,“D”,“I”,“II”等符号与字母,其字体应符合 GB/T 14691 的规定,字体凸出高度不低于 0.3mm,排列应均匀、对称。

3.2.2 产品代号

接线板的产品代号由下列部分组成:

材质代号—型式代号 标准代号与顺序号

例如:粘土质图 A1 型式的接线板图示为:

CT₃—034 JB/T 9239

滑石质 A1 型的接线板图示为:

H₃—034 JB/T 9239

注:未列入本标准的其它型的接线板,由用户和制造厂商定,其余要求应符合本标准的规定。

4 技术要求

4.1 外观

接线板应平整、光滑和完整,不允许有裂纹、熔洞、烟熏、堵塞、明显气泡、斑点等缺陷。

4.2 尺寸

接线板的尺寸和公差应符合 3.2.1 的规定。

4.3 吸水率

接线板的吸水率不大于 0.2%。

4.4 抗折(断)力

粘土质接线板抗折力应大于 500N;滑石质接线板抗折力应大于 1000N。

4.5 绝缘电阻

在环境温度为 15℃ ~ 35℃,相对湿度不大于 80%时,接线板上装上接线柱,并固定在接线盒内,接线柱与接线盒之间的绝缘电阻应不小于 2000MΩ。

4.6 碰撞和自由跌落

接线板应能经受 JB/T 9329 规定的碰撞和自由跌落试验,自由跌落高度取 100mm。

5 试验方法

5.1 外观

将接线板放在平板上,以手感检查是否平整,其它以目测检查。

5.2 尺寸

按 4.2 的规定用精确度为 0.02mm 的游标卡尺测量。

5.3 吸水率

先将接线板用清水洗净,置于 105℃ ~ 110℃ 试验箱内,干燥至恒重 G (称量次数不少于二次,二次称量之间加热时间不少于 30min),然后放入水中煮沸 4h,后再浸放 1h,取出后用拧干的湿毛巾吸去接线板表面和孔内的水分,再称其重量为 G_1 ,按下式计算吸水率:

$$X = \frac{G_1 - G}{G} \times 100\%$$

式中: X ——吸水率, %;

G ——接线板干燥时的重量, g;

G_1 ——接线板吸水后的重量, g。

称量仪器用感量为 0.001g 的天平。

5.4 抗折(断)力

5.4.1 试验设备

抗折力试验采用 SKZ—500 型数显抗折试验机或类似性能的抗折试验机,见附录 B(提示的附录) 中图 B1 所示,图中上支承和下支承均为:直径是 8mm,长度是 45mm 的圆柱体,两下支承必须在同一平面内,并且平行,两支承间距离分别为 36mm(适用于型式代号为 034,035,038,039,054,055 的接线板);28mm(适用于型式代号为 040,041 的接线板)。上支承也应与下支承平行。

5.4.2 试验步骤

按接线板型式代号选择相应的支承间距离,试验前清除支承和接线板表面上的粘着物,将接线板安放在两下支承上,两安装孔的中心连线与支承平行,并与上支承中心轴线在同一垂直平面上,接线板下面为受力面,加负荷速度为 9.8N/s ,接线板断裂时的负荷为接线板的抗折力。

5.5 绝缘电阻

在4.5规定的环境条件下放置24h,然后用电压为500V,测量范围为 $0\text{M}\Omega \sim 2000\text{M}\Omega$,精确度等级不低于1.5级的兆欧表测量。

5.6 碰撞和自由跌落

接线板在包装情况下,按JB/T 9329中碰撞和自由跌落试验规定的试验方法进行试验。

6 检验规则

6.1 出厂检验

6.1.1 接线板的外观应逐块检验

6.1.2 接线板的尺寸、绝缘电阻、吸水率按GB/T 2828采用一次抽样方案,并规定:

- a) 判别水平为Ⅰ级;
- b) $AQL = 4.0$ 。

注:吸水率试验每季度不少于一次。

6.2 型式检验

6.2.1 有下列情况之一时,要进行型式检验:

- a) 正常生产的产品的定期检验;
- b) 当产品的设计、工艺或材质改变时;
- c) 不经常生产的产品再次恢复生产时。

6.2.2 型式检验按本标准的全部要求进行检验。

6.2.3 型式检验按GB/T 2829采用一次抽样方案,并规定:

- a) 判别水平为Ⅱ级;
- b) $RQL = 15$;
- c) 判别数组为(0,1)。

7 包装、运输和贮存

7.1 接线板用塑料袋作内包装,用木箱或纸箱作外包装,内、外包装均应排列整齐,内外包装之间用垫充物塞紧。外包装箱上应印有防震、防潮和小心轻放等字样。

7.2 每箱接线板应有合格证,并注有制造厂厂名、产品代号、数量、出厂日期和检验员工号。

7.3 接线板应在室内存放,避免雨淋受潮。

附录 A
 (标准的附录)
 接线板型式、型式代号和尺寸

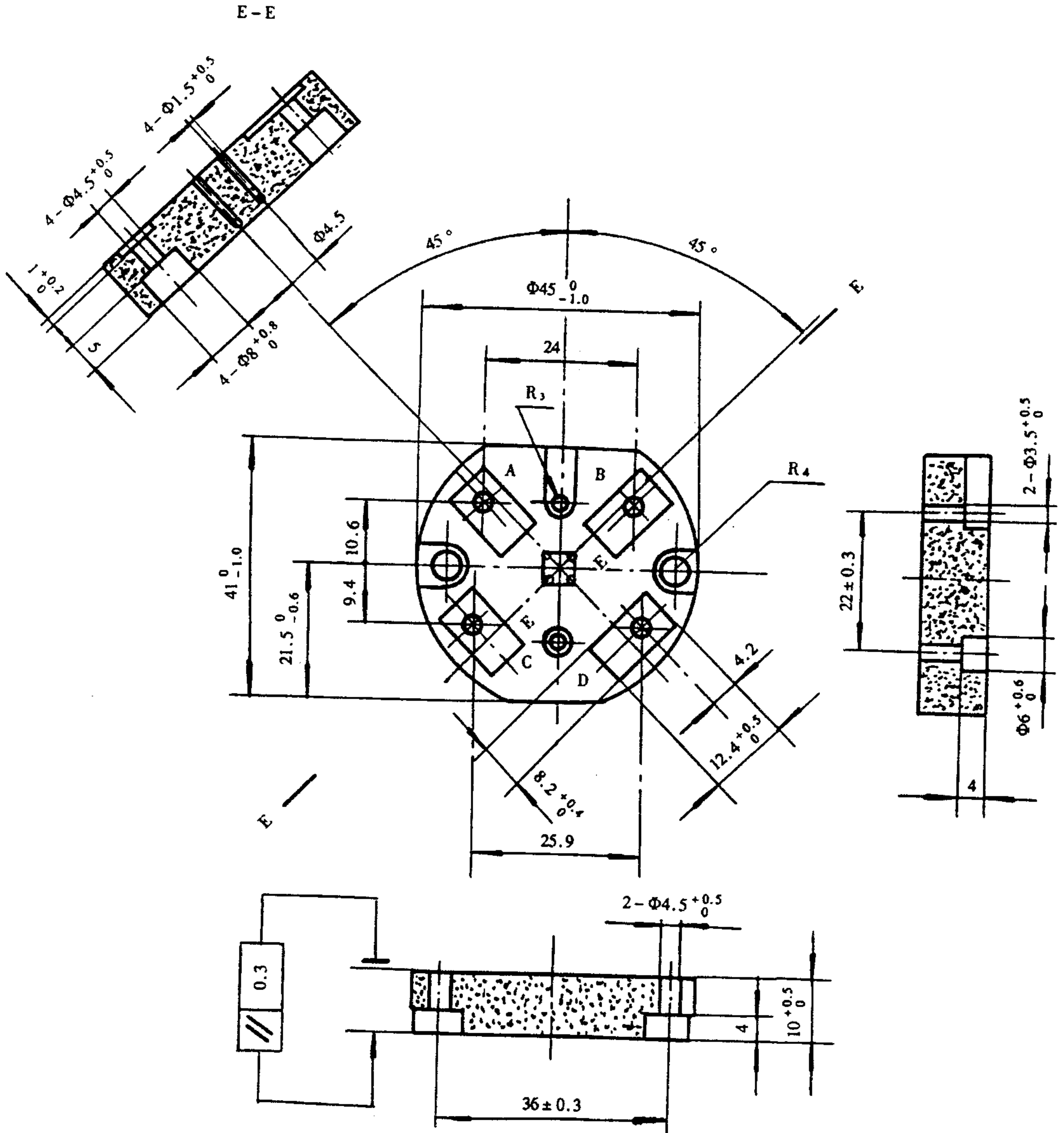


图 A1 型式代号为 034 的图样

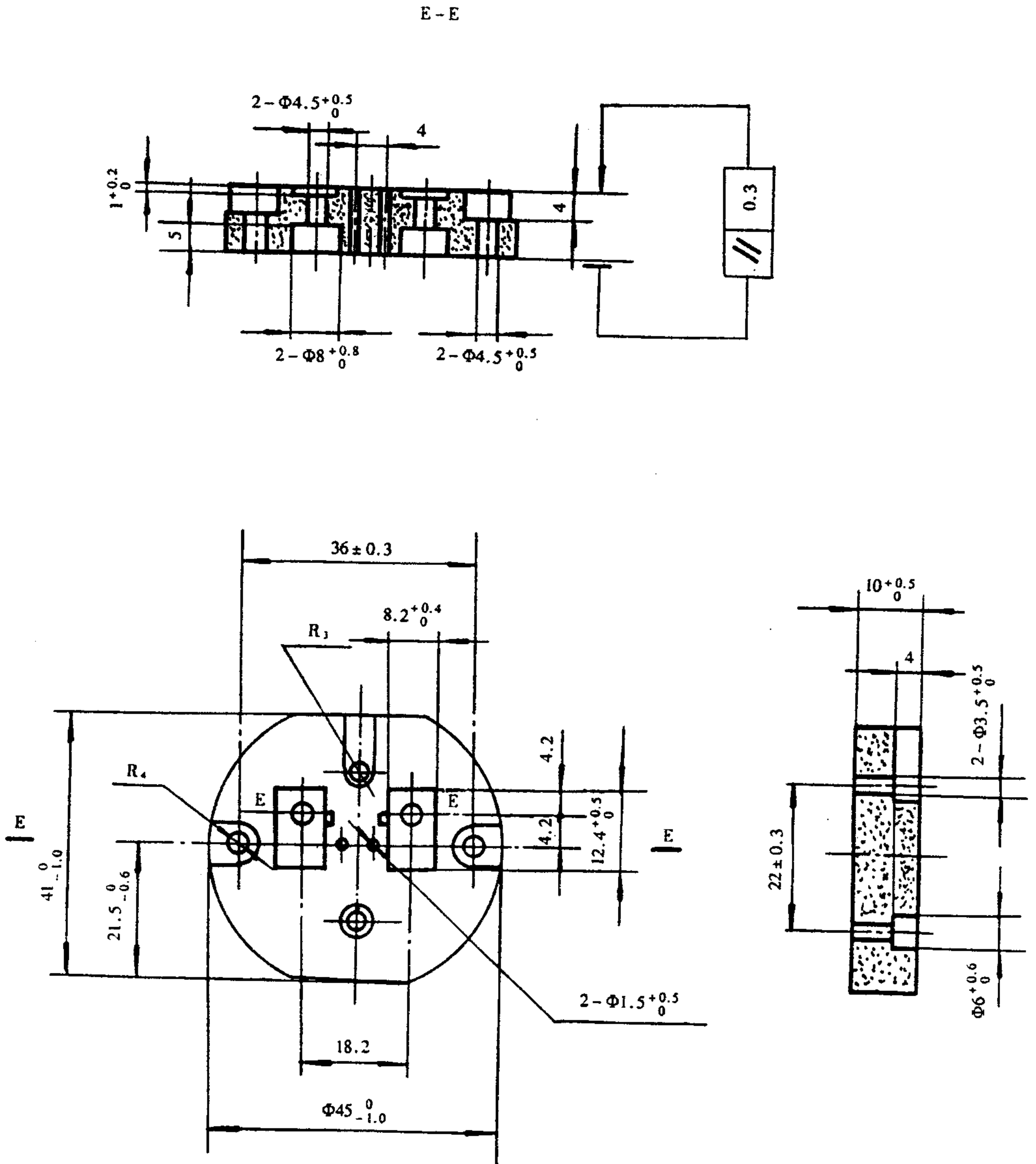
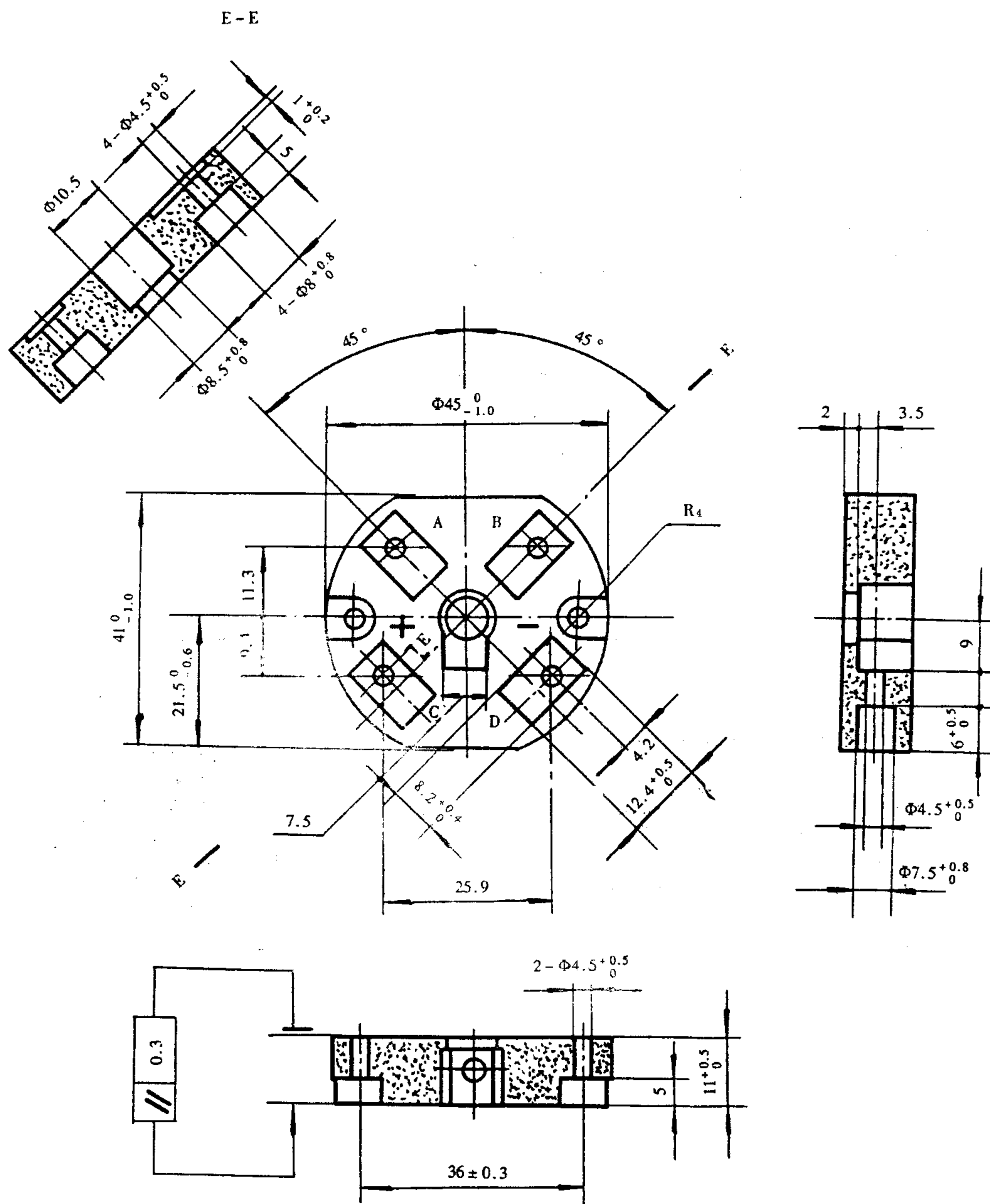


图 A2 型式代号为 035 的图样



图A3 型式代号为038的图样

E-E

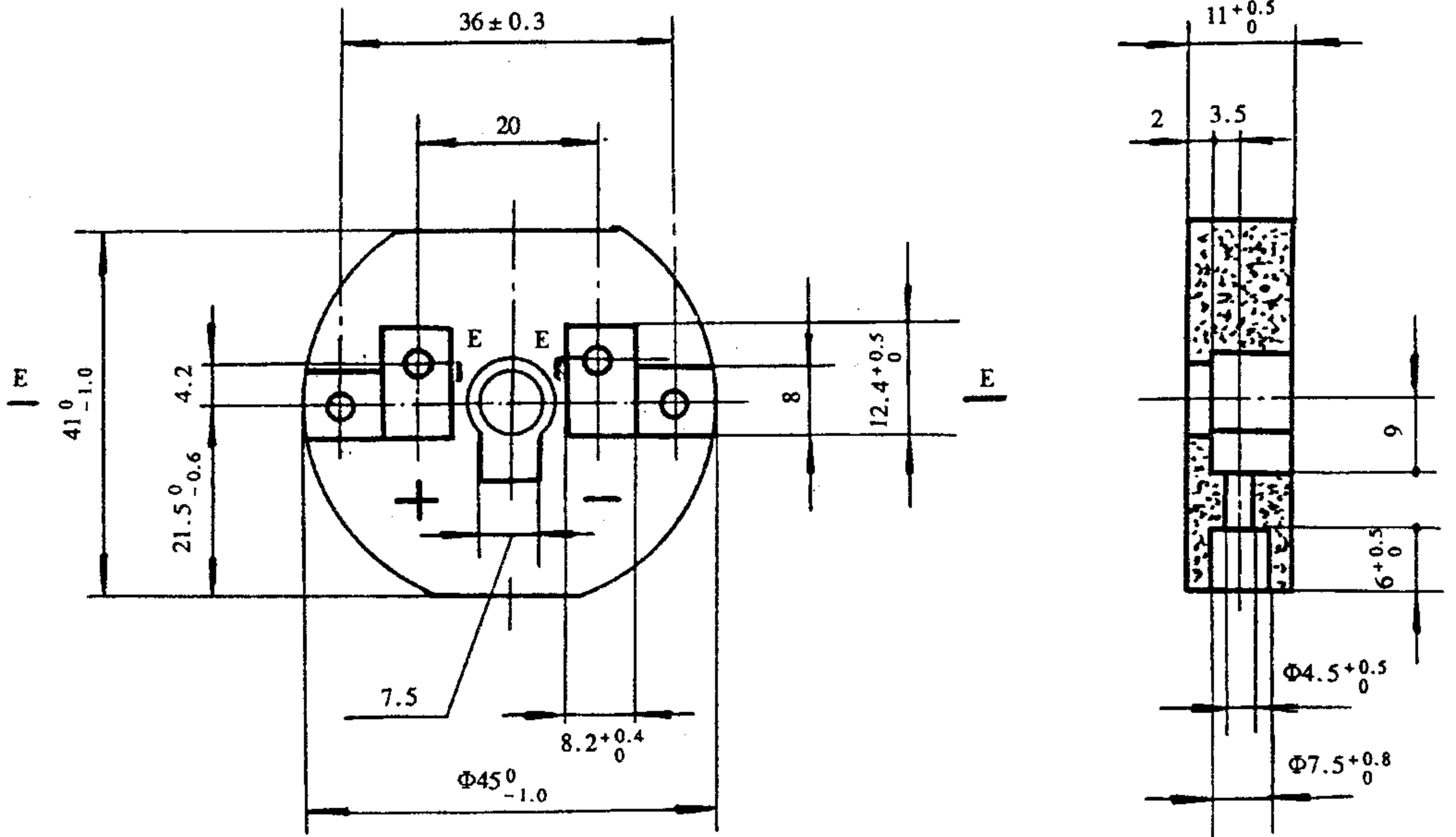
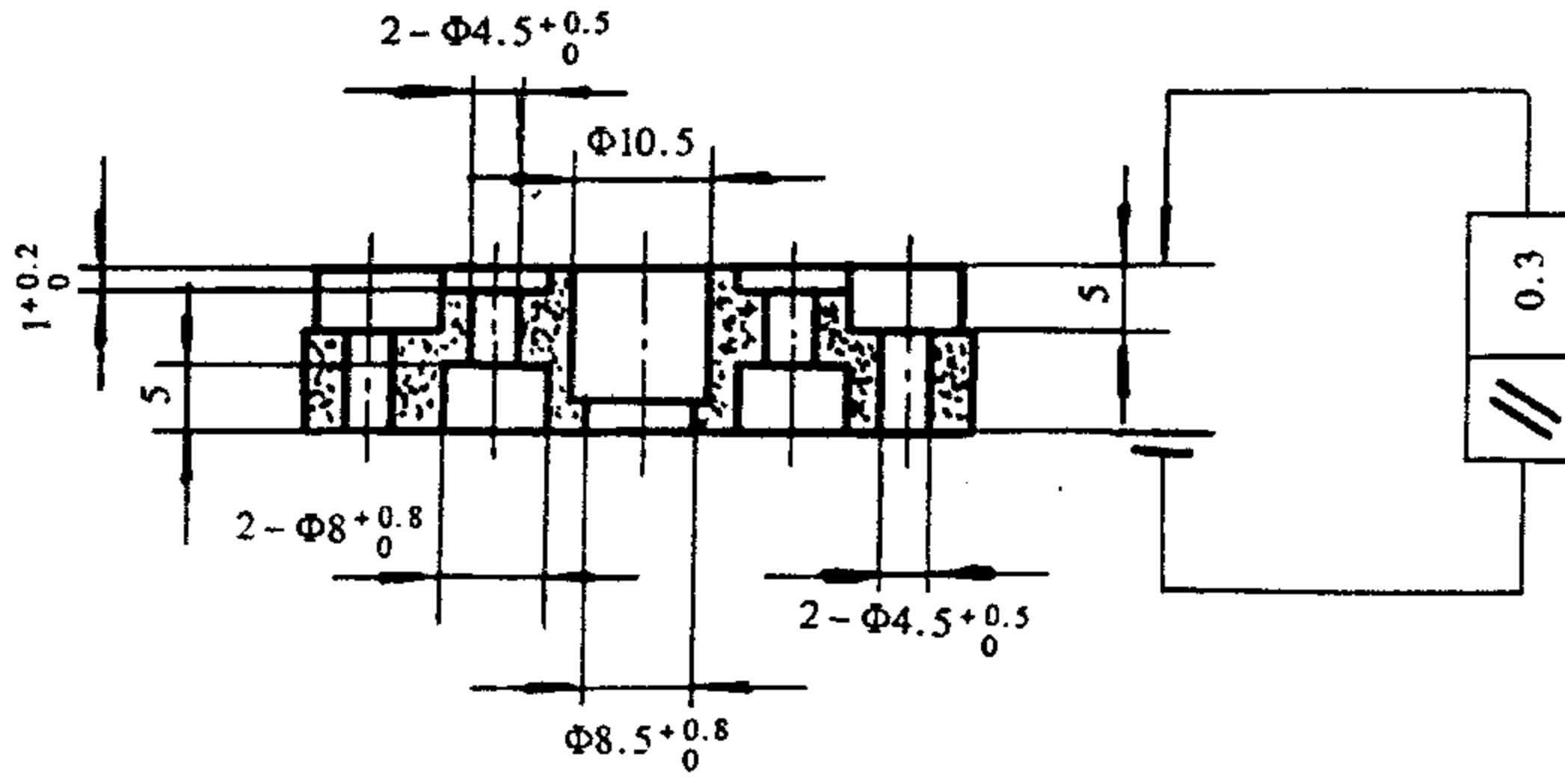


图 A4 型式代号为039的图样

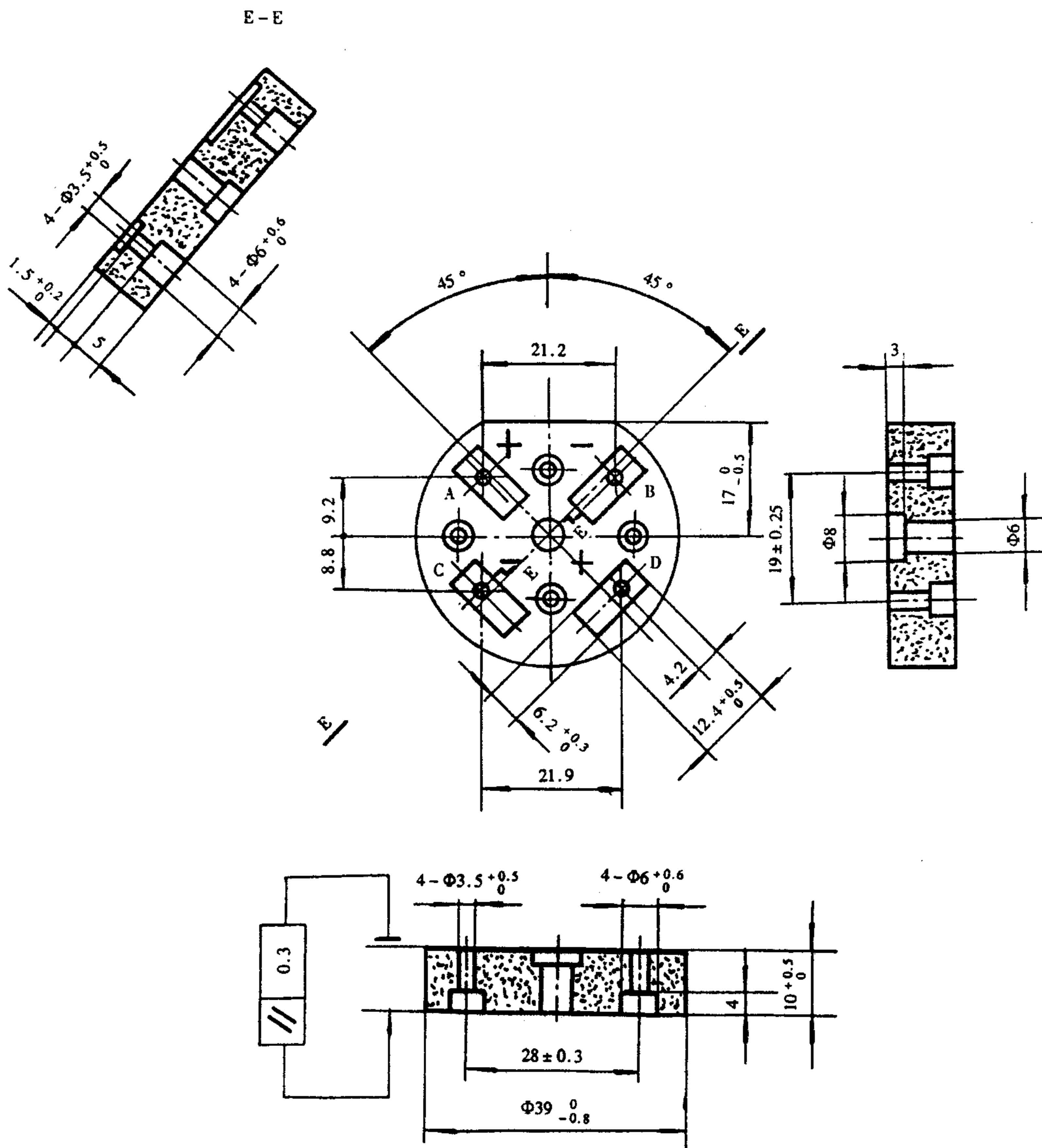


图 A5 型式代号为 040 的图样

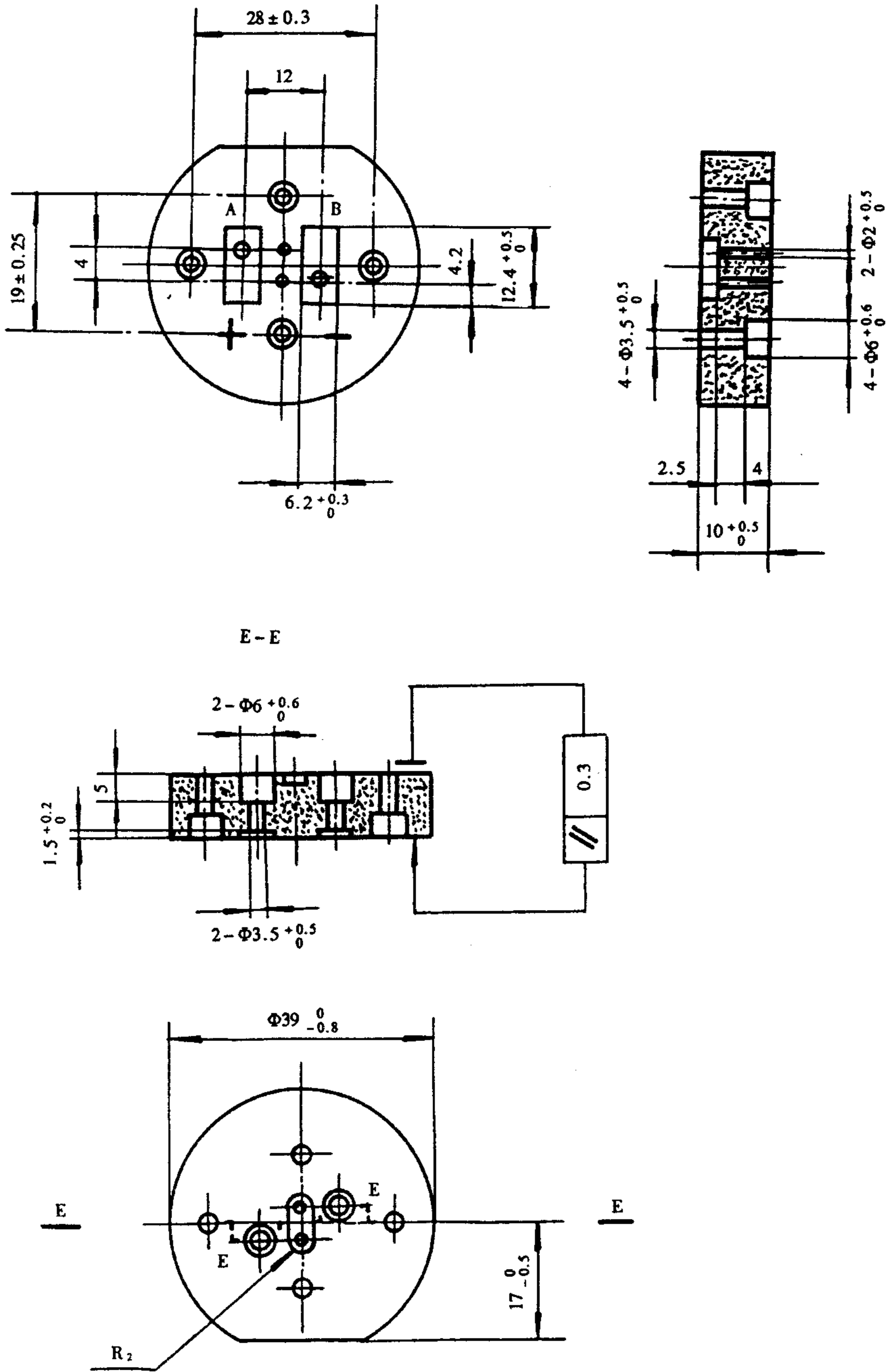


图 A6 型式代号为 041 的图样

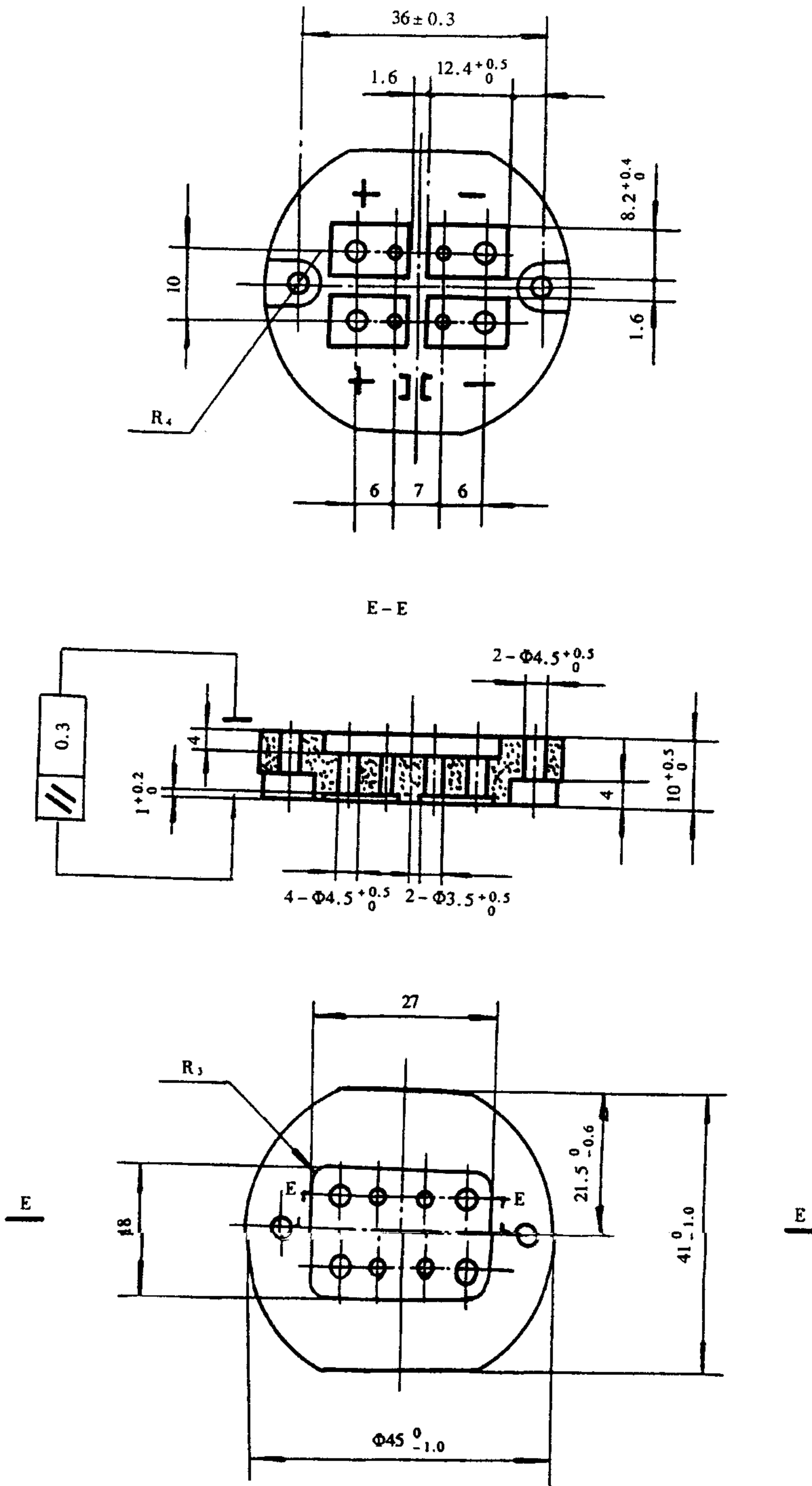


图 A8 型式代号为055的图样

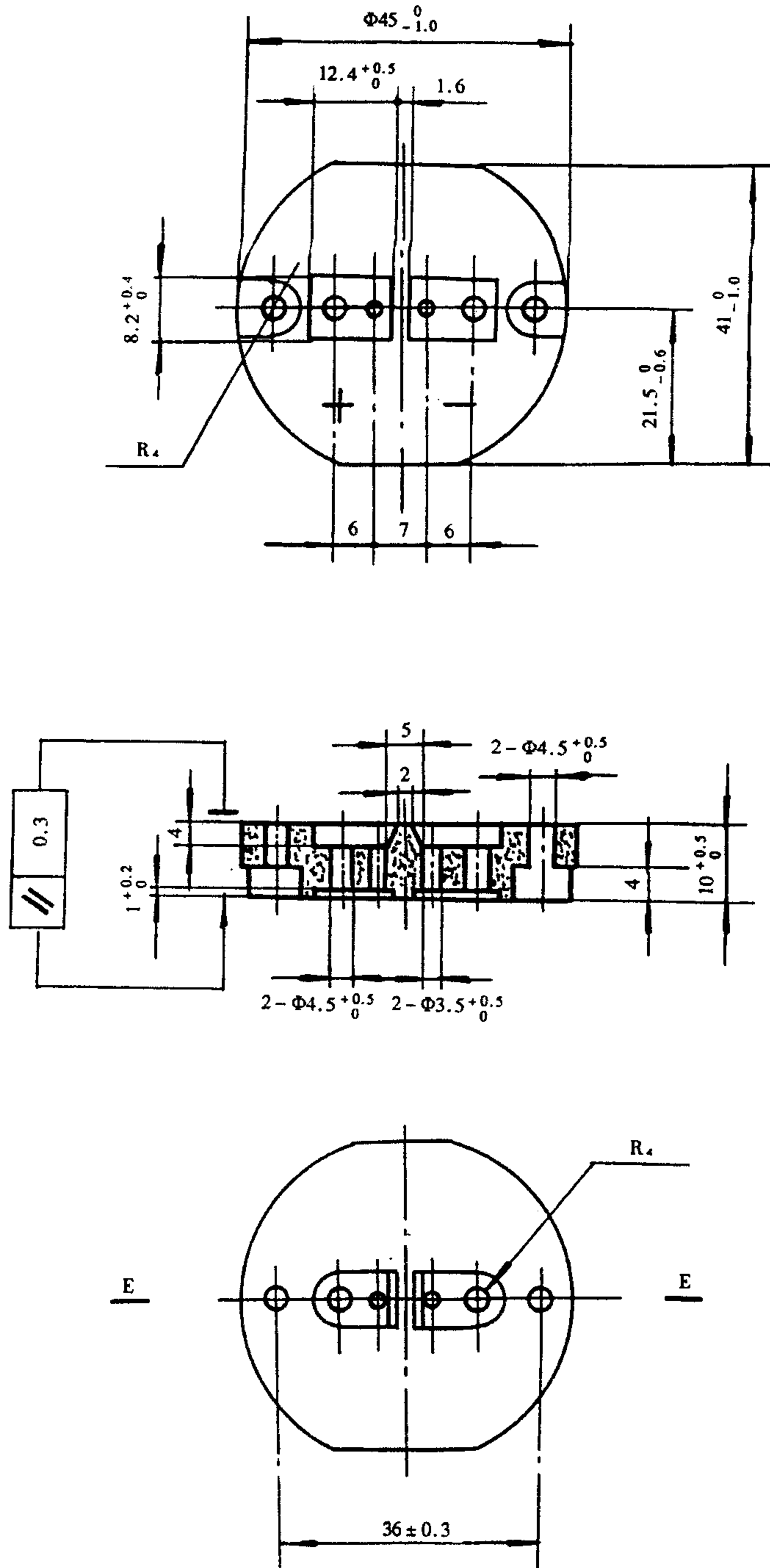
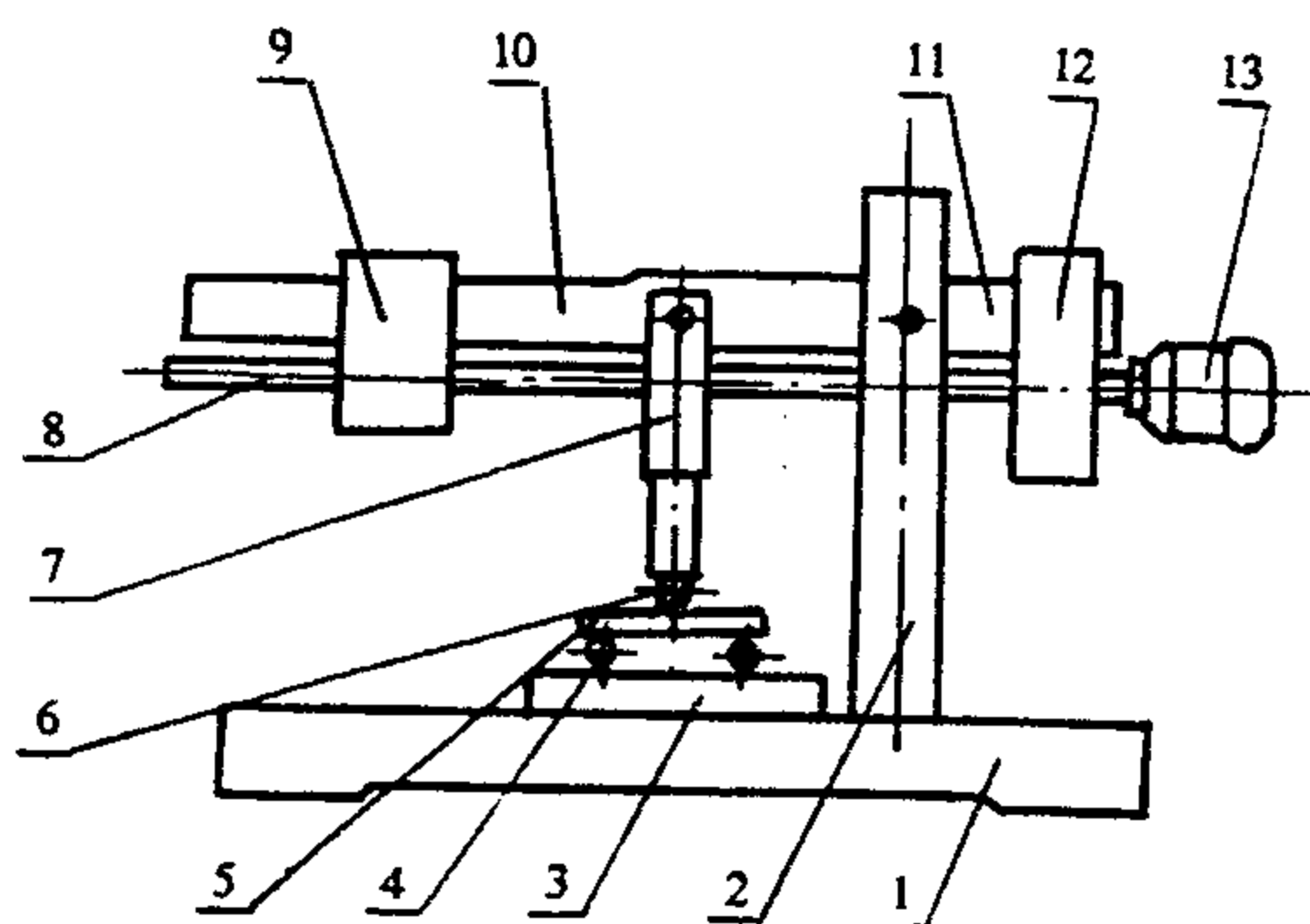


图 A8 型式代号为055的图样

附录 B
 (提示的附录)
 抗折试验设备示意图



1—底座；2—立柱；3—支承台；4—下支承；5—被试接线板；6—上支承；7—加负荷杆；
 8—传动系杆；9—游动砝码；10—标尺；11—杠杆；12—平衡锤；13—电动机

图 B1 抗折试验设备示意图